

# **Technische Anschlußbedingungen**

**für die**

**Fernwärmenetze**

**Offenbach, Dietzenbach, Gravenbruch und Heusenstamm**

**der**

**Energieversorgung Offenbach AG**

## Inhaltsverzeichnis

Für die Fernwärmenetze Offenbach, Dietzenbach, Gravenbruch und Heusenstamm gültig

- 1 Allgemeines
- 2 Wärmeversorgung / Wärmebedarf / Wärmeleistung/ Abrechnung
- 3 Heizwassertemperaturen / Wärmeträger
- 4 Hausanschluss
- 5 Hauszentrale - Raumheizung
- 6 Hauszentrale - Raumluftechnik
- 7 Hauszentrale - Trinkwassererwärmung
- 8 Hausanlage - Raumheizung
- 9 Hausanlage – Raumluftechnik (RLT)
- 10 Hausanlage - Trinkwassererwärmung

### Anhänge

- |          |  |
|----------|--|
| Anhang 1 | Antrag auf Anschluss einer Kundenanlage an das Fernwärmenetz |
| Anhang 2 | Bescheinigung für die Inbetriebnahme der Kundenanlage        |

### Anlagen

- |                |   |
|----------------|---|
| Anlage 1       | Definition der verwendeten Begriffe ( Kompaktstation )  |
| Anlage 2       | Definition der verwendeten Begriffe ( Übergabestation ) |
| Anlage 3       | Datenblatt Netz Offenbach und Gravenbruch               |
| Anlage 3.1     | Datenblatt Netz Dietzenbach                             |
| Anlage 3.2     | Datenblatt Netz Heusenstamm                             |
| Anlage 4       | Prinzipschaltbild Kompaktstation indirekter Anschluß    |
| Anlage 5       | Prinzipschaltbild Übergabestation indirekter Anschluß   |
| Anlage 6       | Prinzipschaltbild Kompaktstation direkter Anschluß      |
| Anlage 7       | Prinzipschaltbild Übergabestation direkter Anschluß     |
| Anlage 8       | Prinzipschaltbild Raumluftheizungsanlagen               |
| Anlage 9/9.1   | Prinzipschaltbild Trinkwassererwärmung                  |
| Anlage 10/10.1 | Auszug aus der DIN 4747                                 |

Wir sind für Sie nah.



Technische Anschlussbedingungen für die Fernwärmenetze der EVO

An die  
Energieversorgung  
Offenbach AG  
Abteilung: Fernwärme  
Andrestraße 71  
63067 Offenbach

**Antrag auf Anschluß einer Kundenanlage an das Fernwärmenetz**

Neuanschluß  
Erweiterung

Fernheizwerk : \_\_\_\_\_

Anzuschließendes  
Grundstück : \_\_\_\_\_

Flurstück - Nr.: \_\_\_\_\_

**Grundstückseigentümer**

Name : \_\_\_\_\_

Anschrift : \_\_\_\_\_

Telefon : \_\_\_\_\_

**Verwaltung**

Name : \_\_\_\_\_

Anschrift : \_\_\_\_\_

Telefon : \_\_\_\_\_

**Architekt**

Name : \_\_\_\_\_

Anschrift : \_\_\_\_\_

Telefon : \_\_\_\_\_

Wir sind für Sie nah.



Technische Anschlussbedingungen für die Fernwärmenetze der EVO

### Bauunternehmer

Name : \_\_\_\_\_

Anschrift : \_\_\_\_\_

Telefon : \_\_\_\_\_

### Planer der Heizungsanlage

Name : \_\_\_\_\_

Anschrift : \_\_\_\_\_

Telefon : \_\_\_\_\_

### Hersteller der Heizungsanlage

Name : \_\_\_\_\_

Anschrift : \_\_\_\_\_

Telefon : \_\_\_\_\_

### Technische Angaben

#### a) Gebäudeangaben

Verwendungszweck \_\_\_\_\_

Beheiztes Bauvolumen \_\_\_\_\_ m<sup>3</sup>

Wohnfläche/Nutzfläche nach DIN 283 \_\_\_\_\_ m<sup>2</sup>

Zahl der Wohnungen \_\_\_\_\_

Abrechnung :

Wärmezähler

Heizkostenverteiler

Kombiniert

<input type="checkbox"/>
<input type="checkbox"/>
<input type="checkbox"/>

Höhenkote Oberkante-Kellerfußboden (OKKFB) Höhe \_\_\_\_\_ m ü. NN

Die Differenz zwischen OKKF und Terrain beträgt \_\_\_\_\_ m

Oberkante der Heizungsanlage über OKKFB \_\_\_\_\_ m \_\_\_\_\_ m ü. NN

Bitte nicht ausfüllen



## b) Raumheizung

	Anschlußwert W	Heizwasser - durchfluß l/h
Systemtemperatur / Wärmebedarf nach DIN 4701		
Warmwasser - heizung _____ / _____ °C _____ kW		
Strahlungs - heizung _____ / _____ °C _____ kW		
Raumluftechn. Anlagen _____ / _____ °C _____ kW		
Installierte Heiz- flächenleistung _____ kW		
Prozeß- wärme _____ / _____ °C _____ kW		
Verwendungs - zweck _____		

## c) Zentrale Trinkwassererwärmungsanlage

DIN 4708 Kennzahl N	_____	_____	kW
Systemtemperaturen:			
Brauchwasser	_____	/ _____	°C
Heizwasser	_____	/ _____	°C

## Hersteller der FW – Anlagenkomponenten:

FW – Station: \_\_\_\_\_ Typ \_\_\_\_\_

TWE – Anlage: \_\_\_\_\_

Speicherinhalt \_\_\_\_\_ l

Gesamtnennleistung \_\_\_\_\_ kW


Wir sind für Sie nah.



Technische Anschlussbedingungen für die Fernwärmenetze der EVO

d) **Anschlußart :** direkt / indirekt

Das Schaltschema der Kundenanlage ist diesem Anhang beigefügt. Diese wird nach den Technischen Anschlußbedingungen (TAB) der EVO ausgeführt.

Baubeginn voraussichtlich:

\_\_\_\_\_  
Monat / Jahr

Die Inbetriebnahme soll im

\_\_\_\_\_  
Monat / Jahr

erfolgen

\_\_\_\_\_  
Antragsteller

\_\_\_\_\_, den

\_\_\_\_\_  
Rechtverbindliche Unterschrift

\_\_\_\_\_  
Heizungsfirma

\_\_\_\_\_  
Sachbearbeiter

Diesem Antrag sind beizufügen :

- 1) Wärmebedarfsberechnung nach DIN 4701 in der jeweils gültigen Fassung.
- 2) Schaltschema gemäß der Anlagen 4 - 9 der TAB
- 3) Lageplan 3-fach mit Kenntlichmachung Blindanschluß Fernwärme
- 4) Kellergrundriß mit Angabe der Hauseinführung und Kenntlichmachung,  
an welcher Stelle die Kompakt- / Übergabestation  
installiert werden soll.

Wir sind für Sie nah.



Technische Anschlussbedingungen für die Fernwärmenetze der EVO

An die  
Energieversorgung  
Offenbach AG  
Abteilung: Fernwärme  
Andrestraße 71  
63067 Offenbach

### Bescheinigung für die Inbetriebnahme der Kundenanlage

Kunde : \_\_\_\_\_  
Kundenanlage Ort : \_\_\_\_\_  
Straße / Platz Haus-Nr.: \_\_\_\_\_  
Versorgungsgebiet : \_\_\_\_\_

### B e s c h e i n i g u n g

Wir bescheinigen, dass die Kundenanlage einer Dichtheits - und Druckprobe mit Kaltwasser und 1,5 - fachen Betriebsdruck unterzogen und zweimal mit städtischem Leitungswasser gespült und anschließend entleert wurde.

Die Installation der Kundenanlage wurde nach den neuesten technischen Richtlinien (Stand der Technik) und den gültigen Technischen Anschlußbedingungen (TAB) für die Fernwärmenetz der EVO erstellt.

Die Anlage befindet sich in einem betriebsbereiten Zustand.  
Der Inbetriebnahme durch die EVO steht nichts im Wege.

\_\_\_\_\_, den \_\_\_\_\_  
Heizungsfirma

\_\_\_\_\_  
Unterschrift

## Sicherheitstechnische Ausrüstung zur Temperaturabsicherung von Fernwärmehausstationen (Raumheizung und Raumluftheizung)

Anlage	max. Netzvorlauf- temperatur (Heizmittel- temperatur)	max.zulässige Temperatur in der Hausanlage	Vorlauf-temperatur- regelung	Sicherheitstechnische Ausrüstung		Sicherheitsfunktion nach DIN 32730
				TR <sup>24)</sup>	STW <sup>24)</sup>	
				typgeprüft		
				mit und ohne Hilfsenergie		
				<b>gleitende und gleitend – konstante Netzfahrweise</b>		
Raumheizung- Raumluftheizung	≤ 120 °C	≤ Netzvorlauf- temperatur	nicht erforderlich <sup>25)</sup>	nicht erforderlich	nicht erforderlich	nicht erforderlich
		< Netzvorlauf- temperatur	erforderlich	nicht erforderlich	erforderlich <sup>26)</sup> max. $\dot{Q}_{Hzul.}$	erforderlich <sup>26)</sup>

<sup>1)</sup> STW grundsätzlich erforderlich, max.  $\dot{Q}_{Hzul.}$

<sup>2)</sup> Sicherheitsfunktion nach DIN 32730 grundsätzlich erforderlich

<sup>24)</sup> Definition nach DIN 3440

<sup>25)</sup> Dezentrale Temperaturregelung mit thermostatischen Heizkörperventilen ausreichend.

<sup>26)</sup> Nicht erforderlich bei Anlagen, deren primär zur Verfügung gestellter Heizwasservolumenstrom 1 m<sup>3</sup>/h nicht überschreitet.

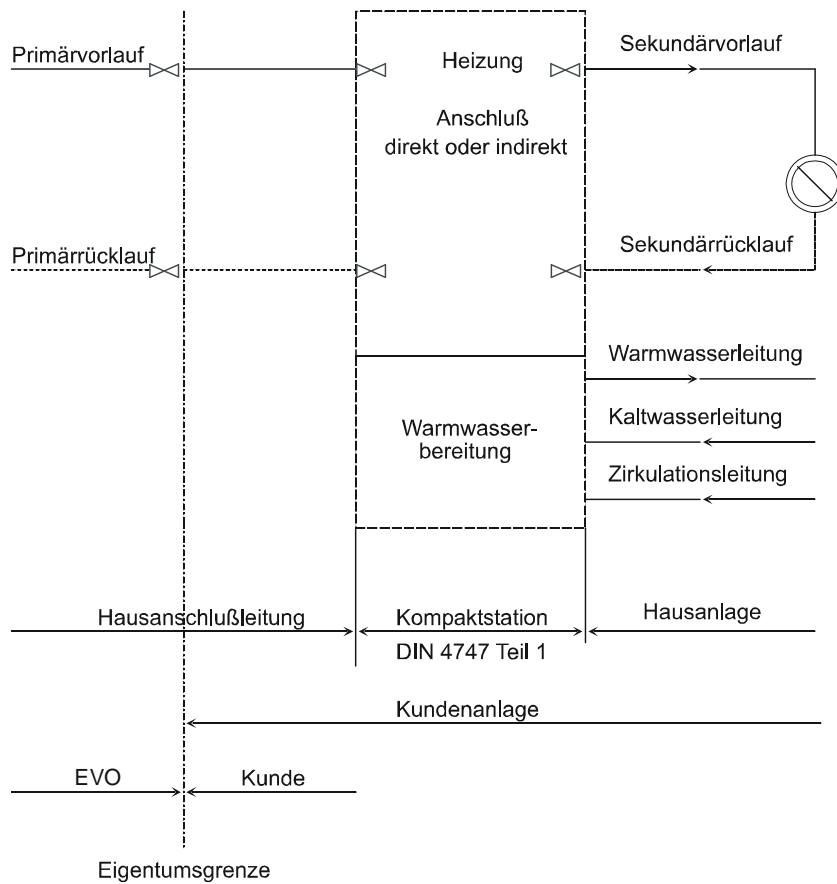
Bei Wegfall des STW wird ein TR erforderlich.

Flächenheizsysteme sind von der Erleichterung ausgenommen.



	Technische Anschlussbedingungen für die Fernwärmenetze in Offenbach und Dietzenbach	Anlage 1
--	---	----------

Definition der verwendeten Begriffe  
 ( Kompaktstation )



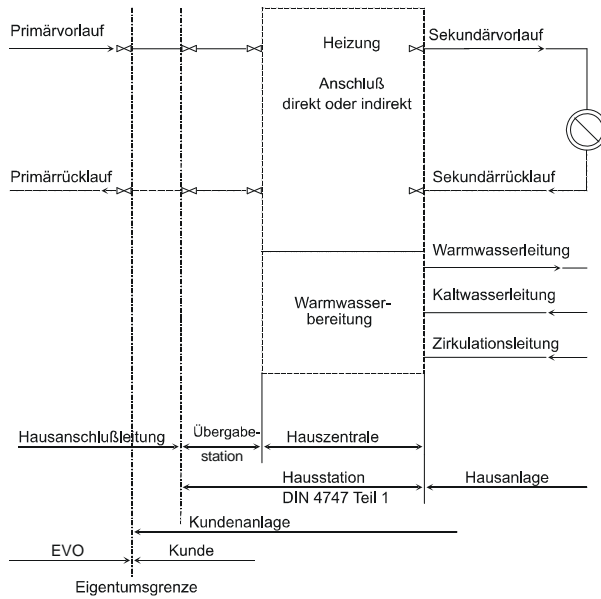
Sicherheitstechnische Ausrüstung zur Temperaturabsicherung von Fernwärmehausstationen (Trinkwassererwärmung)

Anlage	max. Netzvorlauf- temperatur (Heizmittel- temperatur)	max.zulässige Temperatur in der Hausanlage	Warmwasser- temperatur- regelung	Sicherheitstechnische Ausrüstung		Sicherheitsfunktion nach DIN 32730
				TR <sup>24)</sup>	STW <sup>24)</sup>	
				typgeprüft		
mit und ohne Hilfsenergie						
Wasser- erwärmung	> 100 °C ≤ 120 °C	≤ 75 °C	erforderlich	erforderlich	erforderlich max. 9 Hzul.	erforderlich
		> 75 °C	erforderlich	erforderlich	nicht erforderlich	nicht erforderlich

<sup>24)</sup> Definition nach DIN 3440

<p>Wir sind für Sie nah.</p>	<p><b>Technische Anschlussbedingungen</b> für die Fernwärmenetze in Offenbach und Dietzenbach</p>	<p>Anlage 2</p>
------------------------------	---	-----------------

Definition der verwendeten Begriffe  
(Übergabestation)



Wir sind für Sie nah.



Technische Anschlussbedingungen  
Datenblatt für das Fernwärmenetz in  
Offenbach und Gravenbruch

Anlage 3

Anschlußart	indirekt				direkt			
	Kompaktstation		Übergabestation		Kompaktstation		Übergabestation	
1. Stationsart	Heizwasser		Heizwasser		Heizwasser		Heizwasser	
1. Wärmeträger im Fernheiznetz	Heizwasser		Heizwasser		Heizwasser		Heizwasser	
1.1 Druck	PN 16		PN 16		PN 16		PN 16	
Auslegung	10,0 bar		10,0 bar		10,0 bar		10,0 bar	
max. Vorlauf	4,9 bar		4,0 bar		4,0 bar		4,0 bar	
max. Rücklauf	1,5 bar		1,5 bar		1,5 bar		1,5 bar	
min. Rücklauf								
Ruhedruck								
Stadtgebiet	4 – 4,8 bar		4 – 4,8 bar		4 – 4,8 bar		4 – 4,8 bar	
Lauterborn	3,4 bar		3,4 bar		3,4 bar		3,4 bar	
Gravenbruch	2,0 bar		2,9 bar		2,0 bar		2,0 bar	
Differenzdruck für								
- Hausanlage					0,5 – 1,0 bar		0,5 – 1,0 bar	
- Hausstation	0,5 – 1,0 bar		0,5 – 1,0 bar					
1.2 Einspeise-Temperatur	Stadtgebiet - Gravenbruch		Stadtgebiet – Gravenbruch		Stadtgebiet – Gravenbruch		Stadtgebiet – Gravenbruch	
Max. Vorlauf	120 °C	110 °C	120 °C	110 °C	120 °C	110 °C	120 °C	110 °C
Min. Vorlauf	75 °C	75 °C	75 °C	75 °C	75 °C	75 °C	75 °C	75 °C
Max. Rücklauf	50 °C	50 °C	50 °C	50 °C	50 °C	50 °C	50 °C	50 °C
Analyse								
1.3 Ph – Wert	9 – 10		9 – 10		9 – 10		9 – 10	
Härte	0,01 – 0,1° dH		0,01 – 0,1° dH		0,01 – 0,1° dH		0,01 – 0,1° dH	
Leitfähigkeit	ca. 10 – 20 µS/cm		ca. 10 – 20 µS/cm		ca. 10 – 20 µS/cm		ca. 10 – 20 µS/cm	
O <sub>2</sub> - Gehalt	max. 0,1 mg/l		max. 0,1 mg/l		max. 0,1 mg/l		max. 0,1 mg/l	
1.4 Färbung	kann gefärbt sein		kann gefärbt sein		kann gefärbt sein		kann gefärbt sein	

Wir sind für Sie nah.



Technische Anschlussbedingungen  
Datenblatt für das Fernwärmenetz in  
Dietzenbach

Anlage 3.1

Anschlussart		Indirekt				direkt			
Stationsart		Kompaktstation		Übergabestation		Kompaktstation		Übergabestation	
1. Wärmeträger im Fernheiznetz		Heizwasser		Heizwasser		Heizwasser		Heizwasser	
1.1 Druck		Versorgungs- gebiet 1	Versorgungs- gebiet 2	Versorgungs- gebiet 1	Versorgungs- gebiet 2	Versorgungs- gebiet 1	Versorgungs- gebiet 2	Versorgungs- gebiet 1	Versorgungs- gebiet 2
Auslegung		PN 10	PN 10	PN 10	PN 10	PN 10	PN 10	PN 10	PN10
max. Vorlauf		6,0 bar	6,0 bar	6,0 bar	6,0 bar	6,0 bar	6,0 bar	6,0 bar	6,0 bar
max. Rücklauf		3,5 bar	3,5 bar	3,5 bar	3,5 bar	3,5 bar	3,5 bar	3,5 bar	3,5 bar
min. Rücklauf		2,0 bar	2,0 bar	2,0 bar	2,0 bar	2,0 bar	2,0 bar	2,0 bar	2,0 bar
Ruhedruck		4,5 bar	3,8 bar	4,5 bar	3,8 bar	4,5 bar	3,8 bar	4,5 bar	3,8 bar
bezogen auf geodätische Höhe		140 m ü. NN	138 m ü. NN	140 m ü. NN	138 m ü. NN	140 m ü. NN	138 m ü. NN	140 m ü. NN	138 m ü. NN
Differenzdruck									
Hauszentrale		0,5 - 1,0 bar	0,5 - 1,0 bar	0,5 - 1,0 bar	0,5 - 1,0 bar	0,5 - 1,0 bar	0,5 - 1,0 bar	0,5 - 1,0 bar	0,5 - 1,0 bar
1.2 Einspeise - Temperatur									
gleitende Fahrweise									
max. Vorlauf		120 °C	105 °C	120 °C	105 °C	120 °C	105 °C	120 °C	105 °C
min. Vorlauf		75 °C	75 °C	75 °C	75 °C	75 °C	75 °C	75 °C	75 °C
max. Rücklauf		50 °C	50 °C	50 °C	50 °C	50 °C	50 °C	50 °C	50 °C
1.3 Heizwasseranalyse									
pH - Wert		8 - 10	8 - 10	8 - 10	8 - 10	8 - 10	8 - 10	8 - 10	8 - 10
Härte °dH		0,1 - 1,0	0,1 - 1,0	0,1 - 1,0	0,1 - 1,0	0,1 - 1,0	0,1 - 1,0	0,1 - 1,0	0,1 - 1,0
Leitfähigkeit µS/cm		300 - 400	300 - 400	300 - 400	300 - 400	300 - 400	300 - 400	300 - 400	300 - 400
O <sub>2</sub> - Gehalt ( zur Zeit ) mg/l		0,1 - 0,5	0,1 - 0,5	0,1 - 0,5	0,1 - 0,5	0,1 - 0,5	0,1 - 0,5	0,1 - 0,5	0,1 - 0,5
1.4 Färbung		kann gefärbt sein		kann gefärbt sein		kann gefärbt sein		kann gefärbt sein	

Wir sind für Sie nah.



**Technische Anschlussbedingungen  
Datenblatt für das Fernwärmenetz in  
Heusenstamm**

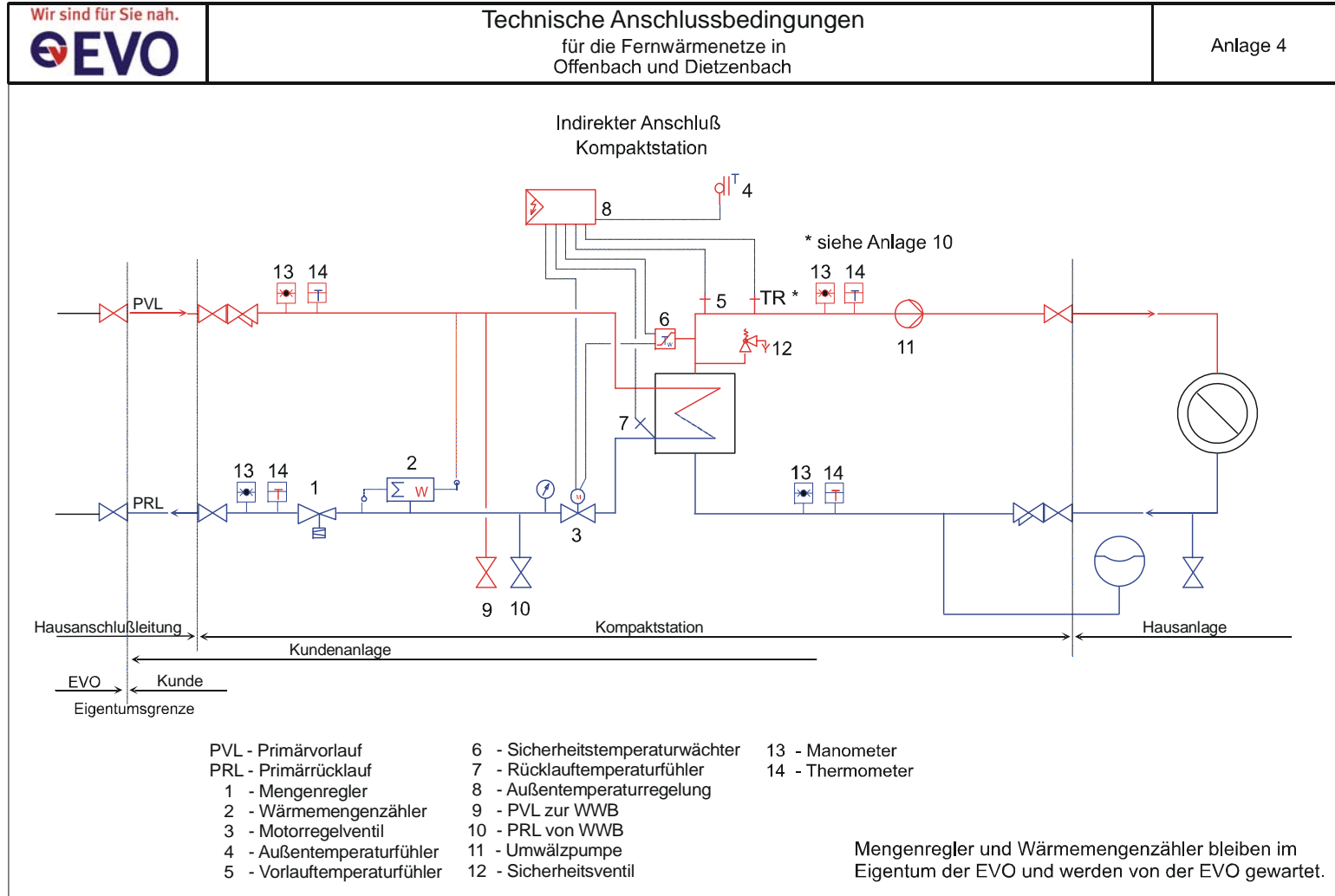
**Anlage 3.2**

Anschlußart	indirekt		direkt	
	Kompaktstation	Übergabestation	Kompaktstation	Übergabestation
1. Stationsart	Heizwasser		Heizwasser	
1. Wärmeträger im Fernheiznetz	Heizwasser		Heizwasser	
1.1 Druck				
Auslegung	PN 16	PN 16	PN 16	PN 16
max. Vorlauf	15,0 bar	15,0 bar	15,0 bar	15,0 bar
max. Rücklauf	8,0 bar	8,0 bar	8,0 bar	8,0 bar
min. Rücklauf	1,0 bar	1,0 bar	1,0 bar	1,0 bar
Ruhedruck	5,0 bar	5,0 bar	5,0 bar	5,0 bar
Differenzdruck für Hauszentrale	0,5 – 1,0 bar	0,5 – 1,0 bar	0,5 – 1,0 bar	0,5 – 1,0 bar
1.2 Einspeise-Temperatur	Heusenstamm		Heusenstamm	
max. Vorlauf	120 °C	120 °C	120 °C	120 °C
min. Vorlauf	75 °C	75 °C	75 °C	75 °C
max. Rücklauf	50 °C	50 °C	50 °C	50 °C
1.3 Analyse				
Ph – Wert	8 – 10	8 – 10	8 – 10	8 – 10
Härte	0,01 – 0,1° dH	0,01 – 0,1° dH	0,01 – 0,1° dH	0,01 – 0,1° dH
Leitfähigkeit	ca. 10 – 20 µS/cm	ca. 10 – 20 µS/cm	ca. 10 – 20 µS/cm	ca. 10 – 20 µS/cm
O <sub>2</sub> - Gehalt	max. 0,1 mg/l	max. 0,1 mg/l	max. 0,1 mg/l	max. 0,1 mg/l
1.4 Färbung	kann gefärbt sein		kann gefärbt sein	

Wir sind für Sie nah.



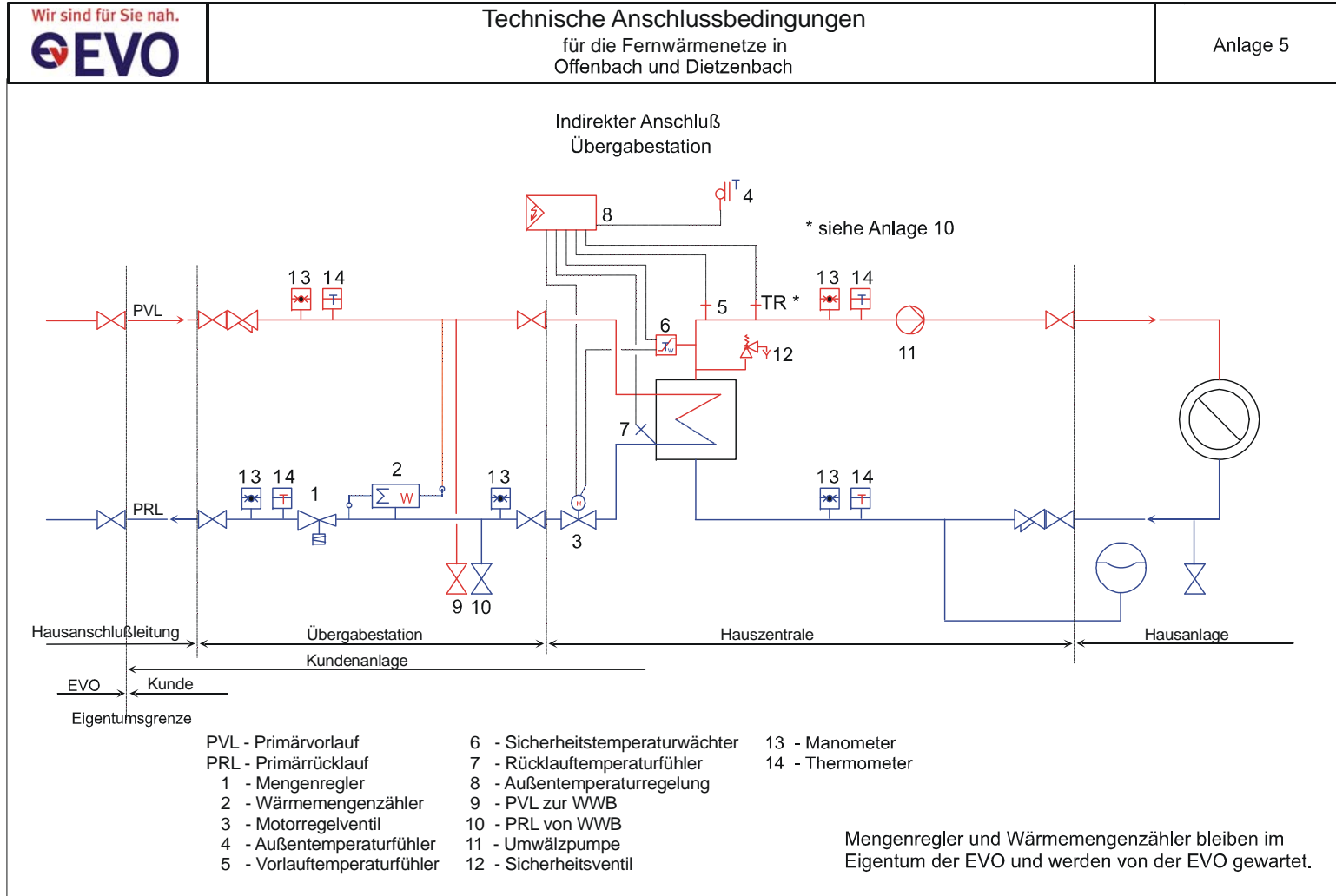
Technische Anschlussbedingungen für die Fernwärmenetze der EVO



Wir sind für Sie nah.



Technische Anschlussbedingungen für die Fernwärmenetze der EVO

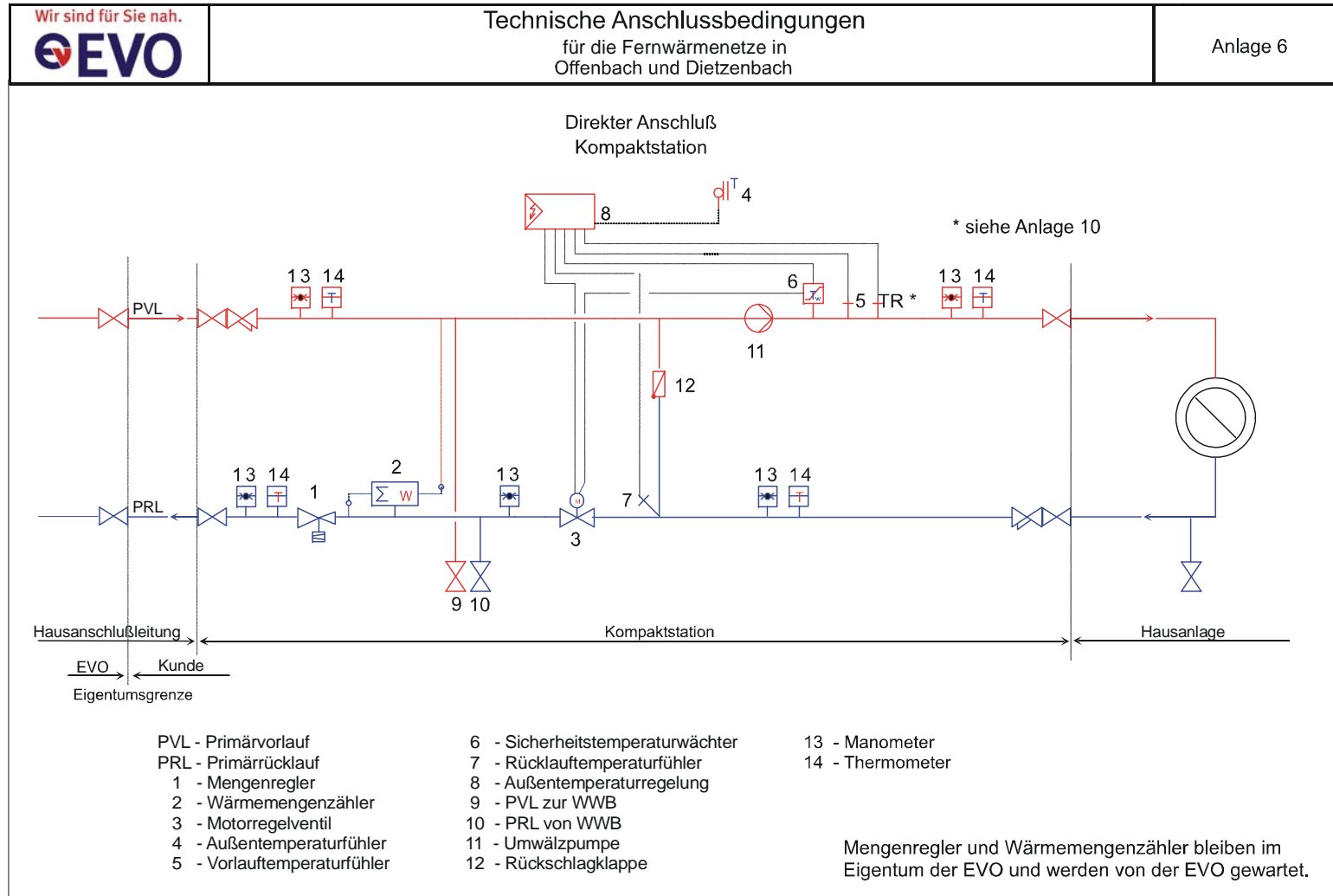




Wir sind für Sie nah.



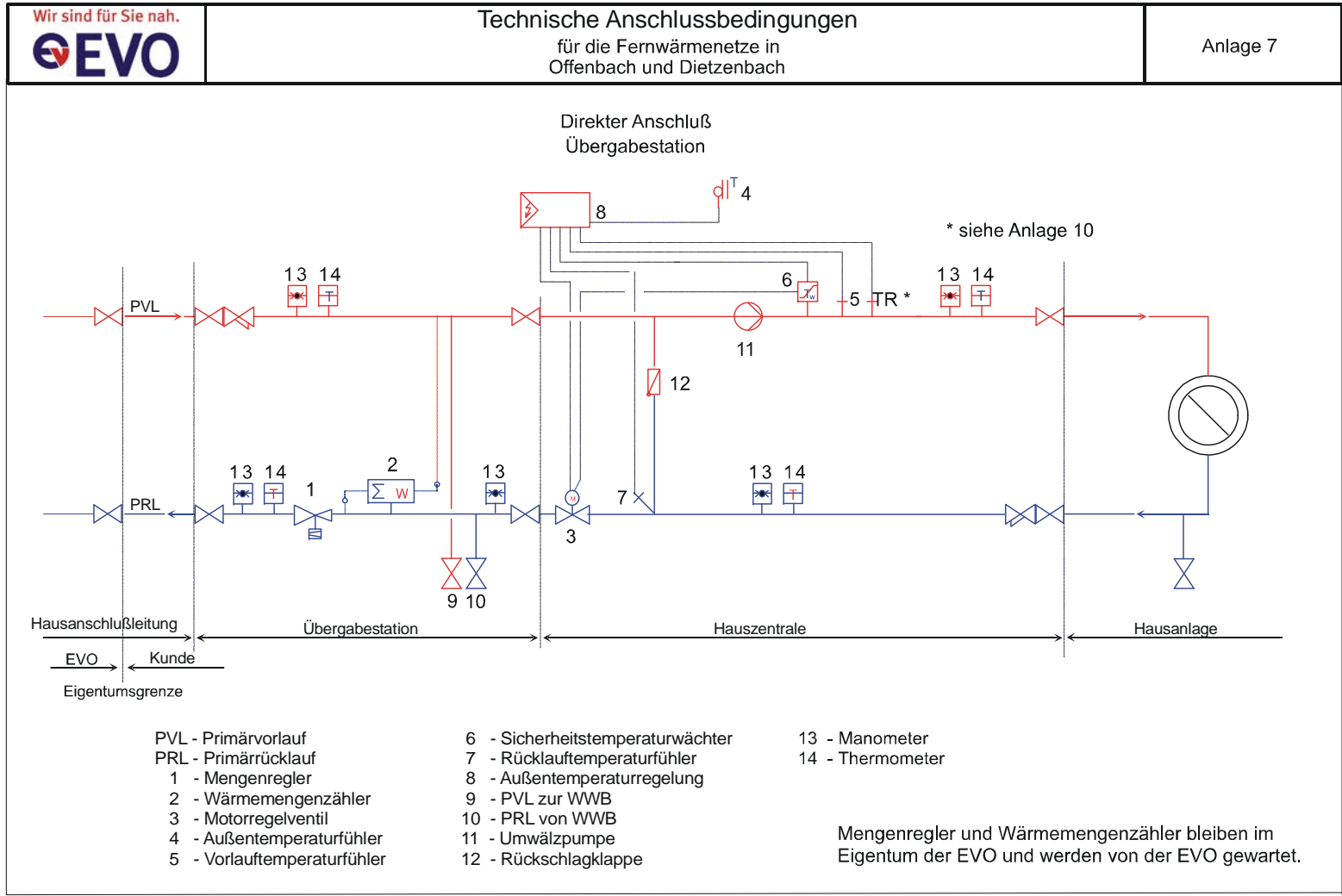
## Technische Anschlussbedingungen für die Fernwärmenetze der EVO

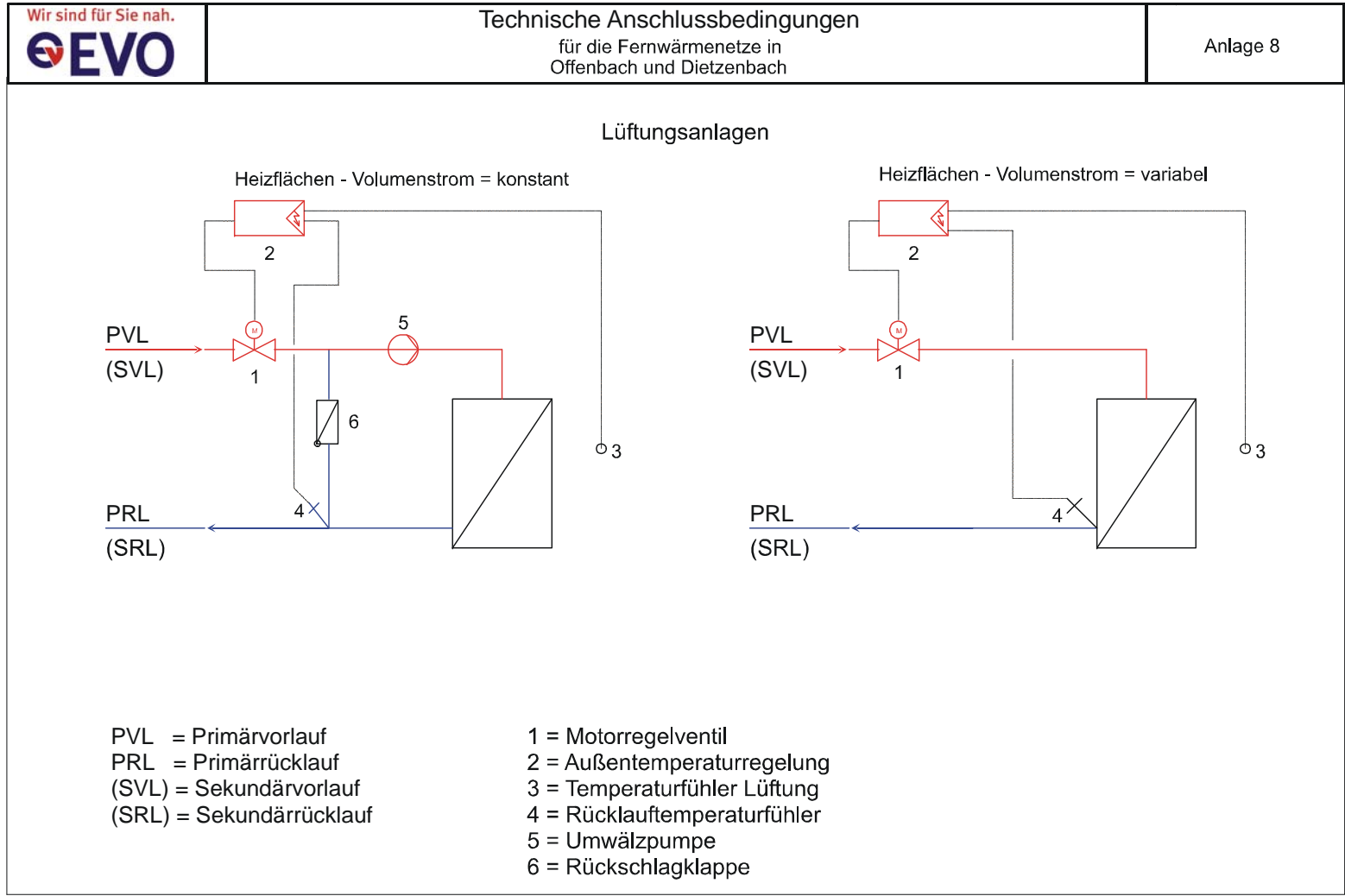


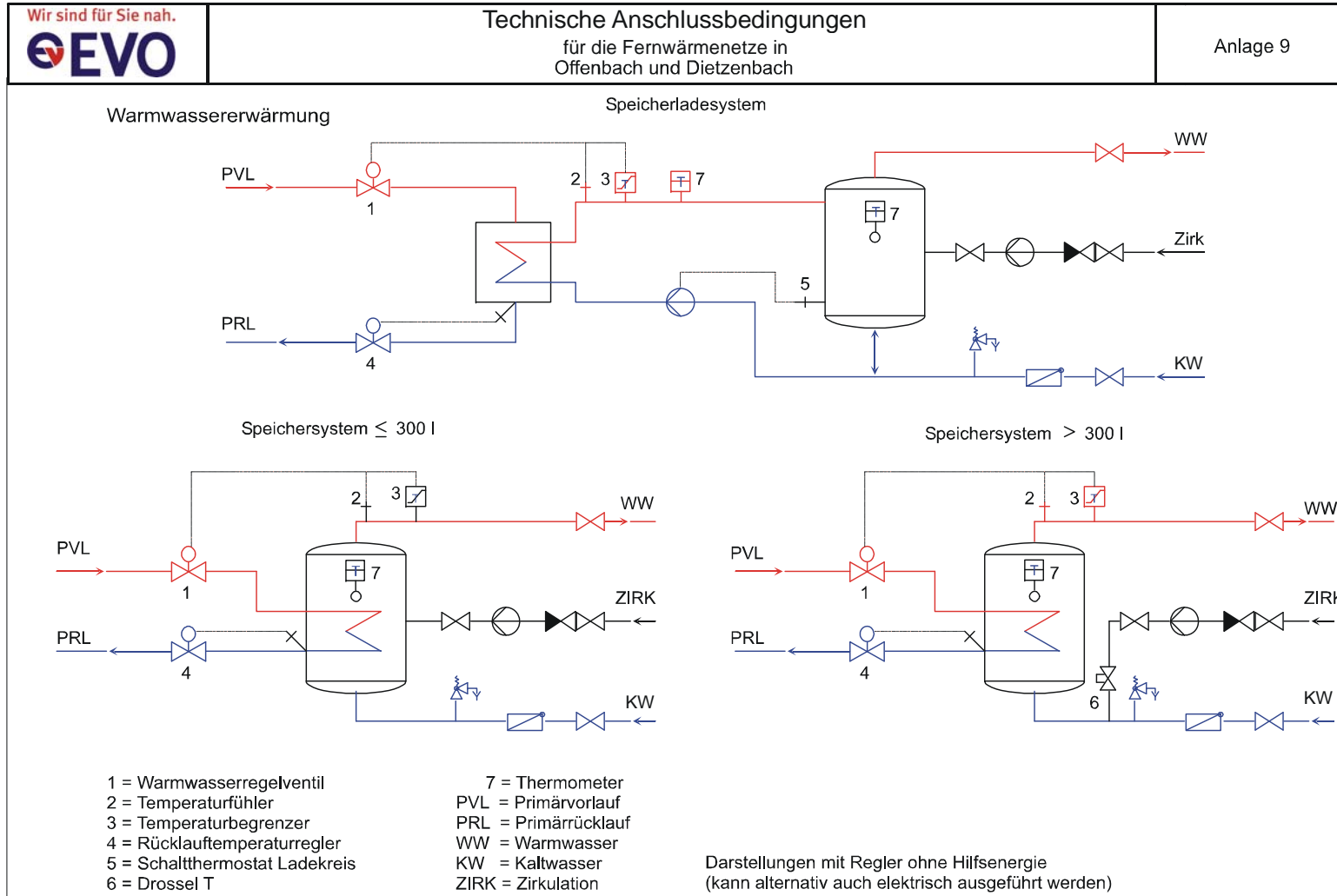
Wir sind für Sie nah.

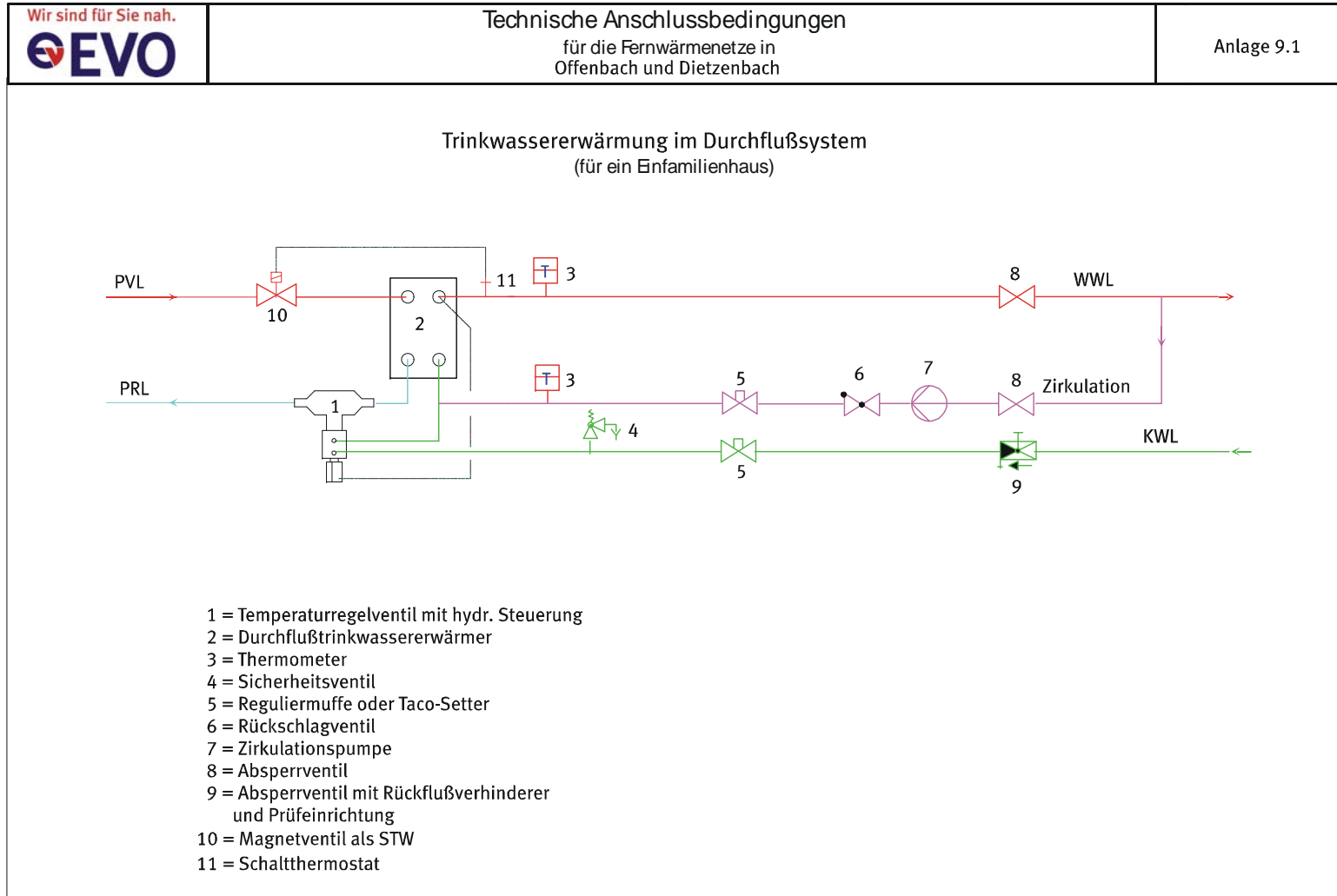


Technische Anschlussbedingungen für die Fernwärmenetze in Offenbach und Dietzenbach









## **1 Allgemeines**

Diese Technischen Anschlußbedingungen wurden aufgrund der Verordnung über Allgemeine Bedingungen für die Versorgung mit Fernwärme (AVBFernwärmeV) festgelegt und sind von dem Kunden zu beachten.

### **1.1 Geltungsbereich**

Diese Technischen Anschlußbedingungen (TAB) einschließlich der dazugehörigen Datenblätter gelten für die Planung, den Anschluß und den Betrieb von Anlagen, die an die mit Heizwasser betriebenen Fernwärmenetze in Offenbach, Gravenbruch, Dietzenbach mit den Versorgungsgebieten 1 und 2 (Steinberg) und Heusenstamm der

Energieversorgung Offenbach AG.  
Andrestraße 71

63067 Offenbach

- nachstehend " EVO " genannt -

angeschlossen werden.

Die TAB sind Bestandteil des zwischen dem Kunden und der EVO abgeschlossenen Fernwärmelieferungsvertrages.

Sie gelten in der überarbeiteten Form mit Wirkung vom 01. 09. 2009

Die bis zu diesem Zeitpunkt geltenden TAB treten am gleichen Tag außer Kraft.

Anlagen, die nach den bisherigen TAB angeschlossen sind, können im Einvernehmen mit der EVO weiterbetrieben werden.

Änderungen und Ergänzungen der TAB gibt die EVO in geeigneter Weise bekannt. Sie werden damit Bestandteil des Vertragsverhältnisses zwischen dem Kunden und der EVO. Insbesondere ist bei allen Reparaturen und Änderungen die jeweils letzte Fassung der TAB zu beachten.

Zweifel über Auslegung und Anwendung der TAB sind vor Beginn der Arbeiten an den Kundenanlagen durch Rückfragen bei der EVO zu Klären.

### **1.2 Anschluß an die Fernwärmeversorgung**

Der Anschluß an die Fernwärmeversorgung erfolgt durch die EVO.

Der Kunde ist verpflichtet, die anfallenden Arbeiten an seiner Hausanlage von einem qualifizierten Fachbetrieb ausführen zu lassen, welcher der Industrie- und Handelskammer zugehörig oder in die Handwerksrolle der Handwerkskammer eingetragen ist. Er veranlaßt den Fachbetrieb, entsprechend den jeweils gültigen TAB zu arbeiten und diese vollinhaltlich zu beachten.

### 1.2.1 Besonderheit für den Anschluss an das Fernwärmenetz Dietzenbach

Die Herstellung eines Anschlusses an das Fernwärmenetz und die spätere Inbetriebnahme der Anlage ist vom Kunden unter Verwendung der dafür vorgesehenen Vordrucke zu beantragen. Die EVO kann für die einzelnen Fernwärmenetze spezifische Arbeits- und Datenblätter herausgeben.

### 1.2.2 Vom Kunden einzureichende Unterlagen für den Anschluss an das Fernwärmenetz in Dietzenbach

Folgende Unterlagen sind mindestens 3 Monate vor der Inbetriebnahme einzureichen:

- Antrag auf Anschluss einer Kundenanlage an das Fernwärmenetz Dietzenbach (Anhang 1)
- Wärmebedarfsberechnung nach DIN 4701 in der jeweils gültigen Fassung
- Schaltschema
- Lageplan 3 – fach
- Kellergrundriss mit Angabe der Hauseinführung und der Stelle an der die Kompakstation bzw. Hausübergabestation installiert werden soll.

## 1.3 Inbetriebnahme

Jede Inbetriebsetzung der Kundenanlage ist bei der EVO mindestens 14 Tage vorher schriftlich zu beantragen.

Die Inbetriebnahme erfolgt nur nach kompletter Fertigstellung und Abgabe der „Bescheinigung für die Inbetriebnahme der Kundenanlage“ (Anhang 2) im Beisein eines technischen Mitarbeiters der EVO sowie des Installateurs.

Die Kundenanlage ist vor der Inbetriebsetzung mit Kaltwasser zu spülen und einer ordnungsgemäßen Dichtheits- und Druckprobe mit Kaltwasser zu unterziehen. Die Kundenanlage muss unmittelbar nach der Inbetriebnahme vom Installateur einreguliert werden.

## 1.4 Definitionen und Eigentumsverhältnisse

Definitionen der verwendeten Begriffe und Eigentumsgrenze sind in Anlage 1 und 2 dargestellt.

## 1.5 Plombenverschlüsse

Zum Schutz vor unbefugter Entnahme von Heizwasser oder unbefugter Ableitung von Wärmeenergie kann die EVO an den entsprechenden Armaturen Plombenverschlüsse anbringen. Diese dürfen nur mit Zustimmung der EVO geöffnet werden. Bei Gefahr dürfen Plomben sofort entfernt werden; in diesem Fall ist die EVO umgehend zu verständigen.

Stellt der Kunde oder dessen Beauftragter fest, daß Plomben fehlen, so ist das der EVO unverzüglich mitzuteilen.

Eich - bzw. Beglaubigungsplomben ( Marken und / oder Bleiplomben ) der Meßgeräte dürfen nicht beschädigt oder entfernt werden.

## 1.6 Beratung

Die technische Beratung der Kunden und der Heizungsinstallateure erfolgt durch die Fachabteilung der EVO.

## 2 Wärmeversorgung / Wärmebedarf / Wärmeleistung

Die Wärmeversorgung erfolgt ganzjährig.

Die EVO kann eine ausreichende Wärmeversorgung nur gewährleisten, wenn die wärmetechnischen Anlagen auf der Grundlage dieser TAB erstellt und betrieben werden. Der Kunde ist deshalb verpflichtet, seine Anlagen entsprechend zu errichten, zu betreiben und zu warten.

Bei Unterbrechung der Wärmeversorgung in der Kundenanlage aus Gründen der Wartung und Instandhaltung sind die EVO sowie die durch diese Maßnahme betroffenen Wärmeabnehmer rechtzeitig zu informieren.

Der Kunde verpflichtet sich, abgeschaltete Anlagenteile frostfrei zu halten.

Anlagen, die den TAB sowie den gesetzlichen und behördlichen Bestimmungen nicht entsprechen und der allgemeinen Betriebssicherheit nicht genügen, können von der EVO zur Behebung der Mängel von der Versorgung ausgeschlossen werden.

Die von der EVO bereitzustellende höchste Wärmeleistung wird zwischen dem Kunden und der EVO vereinbart, wobei die Grundlage die Wärmebedarfsberechnung nach DIN 4701 / 4708 / 1946 dient, die der Kunde auf seine Kosten einholt. Die höchste Wärmeleistung kann auch nach den Erfahrungswerten der EVO oder durch Messung festgelegt werden.

Die vorzuhaltende Wärmeleistung wird nur bei der Außentemperatur angeboten, die Grundlage der Wärmebedarfsberechnung ist. Bei höheren Außentemperaturen wird die Wärmeleistung entsprechend angepaßt.

Aus der vorzuhaltenden Wärmeleistung wird in Abhängigkeit von der Differenz zwischen Vor- und Rücklauftemperatur ( gem. Anlage 3 / 3.1 ) der Fernheizungs - Volumenstrom an der Kompaktstation bzw. Übergabestation von der EVO eingestellt.

Grundlage für die Berechnung des Grundpreises ist der Heizwasserdurchsatz, der sich aus dem Anschlusswert der Kundenanlage und der Differenz zwischen Vor – und Rücklauftemperatur errechnet.



### **3 Heizwassertemperaturen / Wärmeträger**

#### **3.1 Heizwasser – Vorlauftemperaturen**

Das Heizwasser wird aus dem Heizkraftwerk Offenbach für das Netz Offenbach und aus dem Heizwerk in Dietzenbach für das dortige Versorgungsgebiet 1 mit einer maximalen Vorlauf-temperatur von 120 °C, minimal 75 °C; und für das Versorgungsgebiet 2 (Steinberg) mit einer maximalen Vorlauf-temperatur von 105 °C, minimal 75 °C in die Fernwärmenetze eingespeist.

#### **3.2 Heizwasser - Rücklauf-temperaturen**

Bei Neu- und Ersatzanlagen soll die Rücklauf-temperatur des Fernheizwassers beim Austritt aus der Kundenanlage max. 50 °C nicht überschreiten.

Bestehende Kundenanlagen sollten auf Möglichkeiten zur Absenkung der Rücklauf-temperatur untersucht und entsprechend nachgerüstet werden. Derartige Maßnahmen haben eine Reduzierung des Heizwasserdurchflusses und damit der Heizkosten zur Folge.

#### **3.3 Wärmeträger**

Als Wärmeträger dient chemisch aufbereitetes Wasser entsprechend den anerkannten Regeln der Technik und den entsprechenden Richtlinien.

Die Beschaffenheit ist in der Analyse in (Anlage 3 bzw. 3.1) aufgeführt.

### **4 Hausanschluß**

#### **4.1 Hausanschlußleitung**

Die Hausanschlußleitung verbindet das Verteilernetz mit der Kompakt- bzw. Übergabestation. Die Anschlußleitungen müssen auf dem kürzesten Weg zwischen Verteilungsleitung und der Kompakt- bzw. Übergabestation verlegt werden. Die Durchleitung durch die Keller der anzuschließenden Gebäude ist, soweit möglich, anzustreben.

Die technische Auslegung und Ausführung bestimmt die EVO.

Die Trassenführung außerhalb und innerhalb von Gebäuden einschließlich der Mauerdurchbrüche sind zwischen dem Kunden und der EVO abzustimmen.

Fernwärmeverteilungen und Hausanschlußleitungen außerhalb von Gebäuden dürfen innerhalb eines Schutzstreifens von 2 m nicht überbaut oder mit tiefwurzelnden Gewächsen überpflanzt werden.

Die Rohrleitungen der EVO innerhalb von Gebäuden dürfen weder unter Putz verlegt noch einbetoniert bzw. eingemauert werden, noch darf deren Isolierung entfernt werden.

#### **4.2 Anforderungen an den Stationsraum**

Die Lage, Ausstattung und Abmessungen des Raumes für die Unterbringung der Kompaktstation bzw. Übergabestation sind mit der EVO abzustimmen. Die Raumtemperatur darf 40 °C nicht übersteigen. Die Zugänglichkeit zum Stationsraum muß jederzeit ungehindert gewährleistet sein.

Der Raum soll nicht neben oder unter Schlafräumen und anderen gegen Geräusche zu schützenden Räumen liegen.

Vor der Station soll ein Platz von mindestens 1,5 m Breite vorhanden sein.

Der Raum sollte möglichst in der Nähe der Eintrittsstelle der Anschlußleitung sein.

Eine Bodenentwässerung ist vorzusehen.

Eine Kaltwasserzapfstelle ist zu empfehlen

Ausreichende Beleuchtung sowie eine Steckdose für Wartungs- und Reparaturarbeiten sind notwendig. Die elektrische Installation ist nach VDE 0100 für Naßräume auszuführen. Der Potentialausgleich der Übergabe- /Kompaktstation ist durch den Kunden zu veranlassen. Betriebsanleitungen und Hinweisschilder für Störfälle sollten an gut sichtbarer Stelle angebracht werden.

### **4.3 Hausstation**

Als Hausstationen sind vorrangig Kompaktstationen (Anlage 1) einzusetzen, die in einer Einheit aus Übergabestation und der Hauszentrale bestehen.

In Fällen in denen keine Kompaktstationen eingesetzt werden können besteht die Hausstation aus der Übergabestation (Anlage 2) und der baulich getrennten Hauszentrale.

Der Aufbau der Hausstation erfolgt in der Regel als indirekter und nur in Ausnahmefällen als direkter Anschluß. Die EVO entscheidet, ob der Anschluß indirekt oder direkt erfolgt. Die DIN 4747 ist in der jeweils gültigen Fassung zu beachten. Ein indirekter Anschluß liegt vor, wenn das Heizwasser der Hausanlage durch Wärmeübertrager vom Fernwärmenetz getrennt wird. Ein direkter Anschluß liegt vor, wenn die Hausanlage vom Heizwasser aus dem Fernwärmenetz durchströmt wird.

#### **4.3.1 Kompaktstation / Übergabestation**

Die Kompaktstation ist das Bindeglied zwischen der Hausanschlußleitung und der Hausanlage, die Übergabestation zwischen der Hausanschlußleitung und der Hauszentrale. Beide sind im Hausanschlußraum angeordnet.

Sie dienen dazu, die Wärme vertragsgemäß, z. B. hinsichtlich Druck, Temperatur und Volumenstrom, an die Hausanlage bzw. Hauszentrale zu übergeben.

Die Meßeinrichtung zur Verbrauchserfassung ist in der Kompakt- bzw. Übergabestation untergebracht. Für die Auslegung der Armaturen und Anlagenteile gelten DIN 4747 in der jeweils gültigen Fassung und die entsprechenden AGFW - Merkblätter.

Die Anordnung der Anlagenteile ist in den Schaltschemen dargestellt. Über Herstellung, Montage, Ergänzung oder Änderung der Übergabestation bestimmt die EVO.

#### **4.3.2 Hauszentrale**

Die Hauszentrale ist das Bindeglied zwischen Übergabestation und Hausanlage

### 4.3.3 Hausanlage

Die Hausanlage Raumheizung besteht aus dem Rohrleitungssystem ab Hauszentrale, den Heizflächen sowie den zugehörigen Absperr - und Regelarmaturen.

### 4.3.4 Kundenanlage

Die Kundenanlage (Anlage 1 und 2) besteht aus der Kompaktstation und der Hausanlage bzw. beginnt vor der Übergabestation und setzt sich zusammen aus der Hauszentrale und der Hausanlage.

## 5 Hauszentrale - Raumheizung

Nachfolgende Erklärungen gelten für Hauszentralen, welche Heizflächen versorgen, die ihre Wärme durch Strahlung und / oder freie Konvektion abgeben.

### 5.1 Indirekter Anschluß (Prinzipschaltbild siehe Anlage 4 + 5)

Das Heizwasser der Hausanlage ist mittels eines Wärmeübertragers vom Fernwärmenetz der EVO getrennt.

#### 5.1.1 Temperaturregelung

Zur Temperaturregelung des Wärmeübertragers ist eine witterungsgeführte Regelung vorzusehen. Als Stellgerät ist ein Durchgangsregelventil einzusetzen. Das Regelventil muß auf der Primärseite eingebaut werden.

Sind mehrere Verbrauchergruppen mit unterschiedlichen Anforderungen an einen Wärmeübertrager angeschlossen, so müssen diese einzeln mit einer nachgeschalteten Regelung versehen werden. Für sekundärseitig angeordnete Stellgeräte können Durchgangs - oder Dreiwegeventile verwendet werden.

Zur Dimensionierung der Stellgeräte (primär und sekundär) sind der jeweilige max. erforderliche Volumenstrom und der am Einbauort zur Verfügung stehende Differenzdruck maßgebend. Dabei soll der Druckverlust des geöffneten Stellgerätes mindestens 50 % des jeweiligen minimalen Differenzdruckes betragen. Für das primärseitige Stellgerät ist der min. Netzdifferenzdruck ( $\Delta p_{\min}$ , siehe Anlage 3 bzw. 3.1) maßgebend. Schnell wirkende Stellgeräte sind nicht zulässig. Die Stellgeräte (nach DIN 4747, gegebenenfalls mit Sicherheitsfunktion) müssen so bemessen sein, daß sie gegen den max. auftretenden Netzdifferenzdruck schließen können ( $\Delta p_{\max}$ , siehe Anlage 3 bzw. 3.1).

### 5.1.2 Temperaturabsicherung

Eine Temperaturabsicherung nach DIN 4747 in der jeweils gültigen Fassung ist erforderlich, wenn die max. Netzvorlauftemperatur größer ist als die max. zulässige Vorlauftemperatur in der Hausanlage. In diesem Fall müssen die Stellgeräte eine Sicherheitsfunktion (Notstelfunktion) nach DIN 32730 aufweisen.

Bei Netzvorlauftemperaturen bis 120 °C ist ein typgeprüfter Sicherheitstemperaturwächter (STW) vorzusehen. Der STW betätigt die Sicherheitsfunktion des Stellgerätes. Die Sicherheitsfunktion wird auch bei Ausfall der Hilfsenergie (Strom) ausgelöst. Auch Doppelthermostate (STW und TR) sind zugelassen.

### 5.1.3 Rücklauftemperaturbegrenzung

Die in Anlage 3 bzw. 3.1 angegebene maximale Rücklauftemperatur darf nicht überschritten werden. Die Einhaltung der Rücklauftemperatur ist durch Aufbau und die Betriebsweise der Hausanlage sicherzustellen.

Die Rücklauftemperaturbegrenzung wirkt auf das Stellgerät der Vorlauftemperaturregelung.

Der Fühler zur Erfassung der Rücklauftemperatur ist im oder möglichst dicht am Wärmeübertrager anzuordnen, um Temperaturveränderungen schnell zu erfassen.

### 5.1.4 Volumenstrom

In der Hauszentrale werden sowohl der Fernheizwasser - als auch der Heizmittelstrom je Regelkreis der Hausanlage dem Bedarf angepaßt.

Der Fernheizwasser - Volumenstrom ist abhängig von der erforderlichen Leistung der Raumheizung und dem nutzbaren Wärmehalt des Fernheizwassers.

Die Umwälzpumpe je Regelkreis ist entsprechend den hydraulischen Belangen auszulegen. Der Einsatz von drehzahlgeregelten Pumpen wird empfohlen.

Sind Überströmventile zum Abbau überhöhter Differenzdrücke erforderlich, so dürfen diese nur zwischen Druck - und Saugseite der Umwälzpumpen eingebaut werden.

### 5.1.5 Druckabsicherung

Die Druckabsicherung der Sekundärseite des Wärmeübertragers hat nach DIN 4747 in der jeweils gültigen Fassung zu erfolgen.

### 5.1.6 Werkstoffe und Verbindungselemente

Die Auswahl der Werkstoffe für die vom Fernheizwasser durchflossenen Anlagenteile ist gemäß DIN 4747 in der jeweils gültigen Fassung vorzunehmen. Die zur Verwendung kommenden Verbindungselemente und Dichtungen müssen für die Betriebsbedingungen bzgl. Druck, Temperatur und Fernheizwasserqualität geeignet sein.

Weichlotverbindungen sind nach DIN 2856, unter Verwendung der angegebenen Lote, nur bis 110 °C zulässig. Es sind möglichst flachdichtende Verbindungen einzusetzen.

**Nicht zugelassen sind:**

- Konische Verschraubungen,
- Handdichtungen ohne geeignete Zusatzmittel.

**5.1.7 Sonstiges**

Die Heizungsanlagenverordnung und die Druckbehälterverordnung sind zu beachten. Die Inbetriebnahme der Hauszentrale darf nur in Anwesenheit der EVO erfolgen.

Auf den richtigen Einbauort der Temperaturfühler ist zu achten.

**Nicht zugelassen sind:**

- Hydraulische Kurzschlüsse zwischen Vor - und Rücklauf weder primär- noch sekundärseitig,
- automatische Be - und Entlüftungen im Primärteil der Hauszentrale,
- Gummikompensatoren.

**5.1.8 Wärmeübertrager**

Die Auslegung der Heizflächen des Wärmeübertragers muß entsprechend der maximalen Wärmeleistung bei den vereinbarten Heizwassertemperaturen im Primär - und Sekundärnetz erfolgen.

Die Nenndrücke für den Sekundärkreis müssen der Hausanlage und für den Primärkreis denen des Fernwärmenetzes der EVO entsprechen. (Anlage 3 bzw. 3.1)

Die Grädigkeit soll 5 K nicht überschreiten.

**5.2 Direkter Anschluß mit Beimischregelung (Prinzipschaltbild siehe Anlage 6 +7)**

**5.2.1 Temperaturregelung**

siehe Punkt 5.1.1

**5.2.2 Temperaturabsicherung**

siehe Punkt 5.1.2

**5.2.3 Rücklauftemperaturbegrenzung**

siehe Punkt 5.1.3

**5.2.4 Volumenstrom**

siehe Punkt 5.1.4

**5.2.5 Druckabsicherung**

Eine Druckabsicherung nach DIN 4747 in der jeweils gültigen Fassung ist erforderlich.

**5.2.6 Werkstoffe und Verbindungselemente**

siehe Punkt 5.1.6

## 5.2.7 Sonstiges

siehe Punkt 5.1.7

## 6. Hauszentrale - Raumlufthechnik (RLT)

Nachfolgende Erklärungen gelten für Hauszentralen, welche Heizflächen versorgen, die ihre Wärme durch erzwungene Konvektion abgeben.

Hierzu gehören z. B. Decken - und Wandluftheizregister sowie Luftheizregister in Klimaanlage. Wegen der vielfältigen Schaltungsvarianten sind die Entwürfe rechtzeitig mit der EVO abzustimmen.

### 6.1 Indirekter Anschluß

#### 6.1.1 Temperaturregelung

Geregelt wird die Vorlauftemperatur des Heizmittels. Die Regelung der Lufttemperatur (z. B. Raum - Zu - oder Abluft) erfolgt durch nachgeschaltete Regeleinrichtungen in der Hausanlage. sonst wie Punkt 5.1.1

#### 6.1.2 Temperaturabsicherung

siehe Punkt 5.1.2

#### 6.1.3 Rücklauftemperaturbegrenzung

siehe Punkt 5.1.3

#### 6.1.4 Volumenstrom

In der Hauszentrale werden sowohl der Fernheizwasser - als auch der Heizmittelstrom je Regelkreis der Hausanlage dem Bedarf angepaßt.

Der Fernheizwasser - Volumenstrom ist abhängig von der erforderlichen Leistung der Raumluftheizung und dem nutzbaren Wärmeinhalt des Fernheizwassers.

Zur Dimensionierung des Stellgerätes ist der maximal erforderliche Fernheizwasser - Volumenstrom zu ermitteln. Hierzu sind in der Regel mehrere Vergleichsrechnungen durchzuführen.

Diese Rechnungen sind erforderlich, da der maximale Fernheizwasser - Volumenstrom bei RLT - Anlagen nicht grundsätzlich bei niedrigster Außentemperatur benötigt wird.

Es ist unbedingt auf den in Anlage 3 bzw. 3.1 hingewiesenen Verlauf der Vorlauftemperatur des Fernheizwassers und damit dessen Wärmeinhalt in Abhängigkeit von der Außentemperatur zu berücksichtigen.

So können unter Umständen verschiedenartige Betriebsweisen (Außen -, Misch -, Umluftbetrieb) und besondere Anforderungen an die Zuluftzustände zu Zeiten mit relativ hohen Außentemperaturen und entsprechend geringem Wärmeinhalt des Fernheizwassers ein Maximum an Fernheizwasser - Volumenstrom erfordern.

Die Umwälzpumpe je Regelkreis ist entsprechend den hydraulischen Belangen auszulegen.

Der Einsatz von drehzahlgeregelten Pumpen wird empfohlen.

Sind Überströmventile zum Abbau überhöhter Differenzdrücke erforderlich, so dürfen diese nur zwischen Druck - und Saugseite der Umwälzpumpen eingebaut werden.

#### **6.1.5 Druckabsicherung**

siehe Punkt 5.1.5

#### **6.1.6 Werkstoffe und Verbindungselemente**

siehe Punkt 5.1.6

#### **6.1.7 Sonstiges**

siehe Punkt 5.1.7

Außerdem ist für Luftherhitzer, die mit Außenluft beaufschlagt werden, eine Frostschutzschaltung vorzusehen.

#### **6.1.8 Wärmeübertrager**

Die Auslegung der Heizflächen des Wärmeübertragers muß entsprechend der max. Wärmeleistung bei den vereinbarten Heizwassertemperaturen im Primär - und Sekundärnetz erfolgen. Die Nenndrücke für den Sekundärkreis müssen der Hausanlage und für den Primärkreis denen des Fernwärmenetzes der EVO entsprechen. (siehe Anlage 3 bzw. 3.1)

Die Grädigkeit soll 5 K nicht überschreiten.

Es ist zu beachten, daß der Auslegungsfall bei RLT - Anlagen nicht bei der tiefsten Außentemperatur gegeben ist. ( siehe Punkt 6.1.4 )

Bei kombinierten Anlagen (RLT - Anlagen, Raumheizung, Trinkwassererwärmung) sind die Wärmeleistungen aller Verbraucher bei der Dimensionierung des Wärmeübertragers anteilmäßig zu berücksichtigen.

## **7. Hauszentrale - Wassererwärmung**

Nachfolgende Erklärungen gelten für Hauszentralen, die Hausanlagen mit Warmwasser versorgen.

Die Hauszentrale besteht aus den Heizflächen und den Behältern sowie den zugehörigen Regel - und Steuereinrichtungen.

Folgende Systeme werden eingesetzt:

- Speicherladesystem,
- Speichersystem mit eingebauten Heizflächen.
- Trinkwassererwärmung im Durchflußsystem (nur für Einfamilienhaus)

## 7.1 Direkter Anschluß

### 7.1.1 Temperaturregelung

Geregelt wird die Warmwassertemperatur auf einen konstanten Wert. Die Temperaturmessstellen sind abhängig vom gewählten Wassererwärmungssystem vorzusehen:

- Beim Speicherladesystem am Austritt des Wärmeübertragers,
- Beim Speichersystem im oberen Drittel des Speichers und gegebenenfalls oberhalb der Einbindung der Zirkulationsleitung.
- Beim Durchflußsystem am Austritt des Wärmeübertragers.

Als Stellgeräte sind Durchgangsventile zu verwenden.

Zur Dimensionierung der Stellgeräte gilt analog Punkt 5.1.1

### 7.1.2 Temperaturabsicherung

Die Temperaturabsicherung erfolgt nach DIN 4747 in der jeweils gültigen Fassung.

### 7.1.3 Rücklauftemperaturbegrenzung

Die Einhaltung der Rücklauftemperatur ist durch Aufbau und die Betriebsweise der Trinkwassererwärmungsanlage sicherzustellen.

Die Rücklauftemperaturbegrenzung kann sowohl auf das Stellgerät der Temperaturregelung wirken als auch durch ein separates Stellgerät erfolgen.

Der Fühler zur Erfassung der Rücklauftemperatur ist im oder möglichst dicht am Wärmeübertrager oder Speicher anzuordnen, um Temperaturveränderungen schnell zu erfassen.

### 7.1.4 Volumenstrom

In der Hauszentrale werden sowohl der Fernheizwasser - als auch der Heizmittel- und Warmwasservolumenstrom je Regelkreis der Hausanlage dem Bedarf angepaßt.

Der Fernheizwasser - Volumenstrom ist abhängig von der erforderlichen Leistung der Wassererwärmer und dem nutzbaren Wärmeinhalt des Fernheizwassers bei der niedrigsten Netzvorlauftemperatur. (Anlage 3 bzw. 3.1)

Beim Speicherladesystem ist der Ladevolumenstrom auf die Auslegeleistung des Wärmeübertragers bei der niedrigsten Netzvorlauftemperatur unter Berücksichtigung der Ladezeit einzustellen.

Die Speicherladepumpe ist entsprechend den hydraulischen Belangen auszulegen.

### 7.1.5 Druckabsicherung

Eine Druckabsicherung ist nach DIN 4747 in der jeweils gültigen Fassung erforderlich.



Die Trinkwarmwasserseite ist gemäß DIN 4753 bzw. DIN 1988 abzusichern.

#### 7.1.6 Werkstoffe und Verbindungselemente

siehe Punkt 5.1.6

Die Auswahl der Werkstoffe für die Trinkwassererwärmungsanlage ist gemäß DIN 4753 und DIN 1988 sowie den einschlägigen DVGW - Vorschriften vorzunehmen. Zur Vermeidung von Korrosionsschäden ist bei Mischinstallationen auf geeignete Werkstoffpaarungen zu achten.

#### 7.1.7 Sonstiges

siehe Punkt 5.1.7

#### 7.1.8 Wärmeübertrager

siehe Punkt 5.1.8

Die thermische Auslegung hat so zu erfolgen, daß bei der niedrigsten Vorlauftemperatur sowie der höchst zulässigen Rücklauftemperatur die gewünschte Trinkwarmwassertemperatur und die erforderliche Leistung erreicht werden.

### **8. Hausanlage - Raumheizung**

Die Hausanlage Raumheizung besteht aus dem Rohrleitungssystem ab Hauszentrale, den Heizflächen sowie den zugehörigen Absperr- und Regelarmaturen.

#### 8.1 Indirekter Anschluß

Beim indirekten Anschluß unterliegen alle Anlagenteile den Betriebsbedingungen der Hausanlage. Sie müssen für die gewählten Druck- und Temperaturwerte geeignet sein.

##### 8.1.1 Temperaturregelung

Alle Heizflächen sind gemäß Heizungsanlagenverordnung mit selbsttätig wirkenden Einrichtungen (z. B. Thermostatventilen, bestehend aus Stellantrieb und Stellgerät) zur raumweisen Temperaturregelung auszurüsten.

Um eine einwandfreie Funktion der Temperaturregeleinrichtung zu gewährleisten, ist ein hydraulischer Abgleich nach DIN 18380 vorzunehmen.

##### 8.1.2 Hydraulischer Abgleich

Als Stellgeräte sind Thermostatventile mit Voreinstellmöglichkeit einzusetzen.

Die Voreinstellung sollte nach dem Spülen der Anlage erfolgen.

Für die Dimensionierung und notwendige Voreinstellung der Stellgeräte sind der zugehörige Volumenstrom und Differenzdruck maßgebend.

Es ist sicherzustellen, daß der Differenzdruck am Stellgerät (Thermostatventil) den vom Hersteller für geräuscharmen Betrieb zugelassenen Wert nicht übersteigt.

Je nach anstehendem Differenzdruck kann abschnittsweise eine Differenzdruckbegrenzung (Strangregulierung) erforderlich werden.

### **8.1.3 Rohrleitungssystem und Verlegeverfahren.**

Neuanlagen sind grundsätzlich im Zweileitersystem auszuführen.

Der Anschluß bestehender Einrohrsysteme ist nur in Ausnahmefällen nach vorheriger Zustimmung der EVO möglich.

Kurzschluß- oder Überströmleitungen zwischen Vor- und Rücklauf sind nicht zugelassen.

Für die Wärmedämmung von Rohrleitungen und Armaturen gilt die Heizungsanlagenverordnung.

### **8.1.4 Heizflächen**

Die Wärmeleistung der Heizflächen ist gemäß DIN 4703 in Abhängigkeit von den gewählten Heizmittel- und Raumtemperaturen zu bestimmen. Bei Neuanlagen ist zu beachten, daß die max. Anlagenrücklauftemperatur um die Grädigkeit des Wärmeübertragers kleiner gewählt werden muß, als die max. zulässige primärseitige Rücklauftemperatur.

Konvektoren oder Heizflächen mit ähnlicher Betriebscharakteristik sollten möglichst nicht eingesetzt werden.

### **8.1.5 Armaturen**

Die Armaturen und insbesondere deren Dichtungssysteme müssen für die Betriebsbedingungen der Hausanlage hinsichtlich Druck, Temperatur und Wasserqualität geeignet sein.

#### **Nicht zugelassen sind:**

- Überströmventile zwischen Vor- und Rücklauf,
- Umschalt-, Bypass- oder Mischventile die Vorlaufwasser ungenutzt in den Rücklauf abströmen lassen.

### **8.1.6 Werkstoffe und Verbindungstelemente**

Für die Auswahl der Werkstoffe, Verbindungselemente und Bauteile sind die Druck- und Temperaturverhältnisse sowie die Wasserqualität der Hausanlage maßgebend.

### **8.2 Direkter Anschluß**

Hier gilt Punkt 8.1 bis 8.1.7 sinngemäß.

## **9. Hausanlage Raumluftheiztechnik (RLT)**

Prinzipschaltbild für RLT - Anlagen (siehe Anlage 8)

Die Hausanlage - Raumluftheiztechnik besteht aus dem Rohrleitungssystem ab Hauszentrale, den Heizflächen (Luftheizregister) sowie den zugehörigen Absperr-, Regel - und Steuereinrichtungen.

Wegen der vielfältigen Schaltungsvarianten bei Planung und Betrieb dieser Anlagen sind die Entwürfe rechtzeitig mit der EVO abzustimmen.

### **9.1 Indirekter Anschluß**

Hier gilt Punkt 6.1 bis 6.1.8 sinngemäß.

### **9.2 Direkter Anschluß**

Hier gilt Punkt 5.2 bis 5.2.7 sinngemäß.

## **10. Hausanlage - Trinkwassererwärmung**

Prinzipschaltbild Trinkwassererwärmung (siehe Anlage 9 und 9.1)

Die Hausanlage besteht aus den Kaltwasser-, Warmwasser- und ggf. vorhandenen Zirkulationsleitungen, sowie den Zapfarmaturen und den Sicherheitseinrichtungen.

Zur Vorhaltung der Temperatur an der Zapfstelle kann alternativ zu einer Zirkulationsleitung eine selbstregelnde Begleitheizung eingesetzt werden.

Hier gilt Punkt 7 sinngemäß.